



GLASS
CUBE

Glass Cube Corporation 株式会社 グラスキューブ
<http://www.glass3.jp/>

Head office 本社
933-0974 富山県高岡市岩坪23-2
Tel.0766-28-6000 Fax.0766-28-6001

Tokyo office /showroom 東京オフィス / ショールーム
103-0013 東京都中央区日本橋人形町
3-1-17 日本橋人形町石井ビル1F
Tel.03-5645-7542 Fax.03-3667-8563

Group Company 三芝硝材株式会社
<http://www.sanshiba-g.co.jp/>
933-0974 富山県高岡市岩坪23-2
Tel.0766-24-6811 Fax.0766-27-1222

株式会社 グラスクリエ
<http://www.glass-crea.co.jp/>
933-0974 富山県高岡市岩坪23-2
Tel.0766-24-6510 Fax.0766-27-1217

東京ショールームへ是非お越しください。

ガラスコーディネーターがご相談を承ります。
新しいガラスの可能性を見つけてください。



Tokyo showroom

営業時間 月曜日-金曜日 9:00-18:00 休業日 土・日・祝祭日
東京メトロ日比谷線・都営浅草線 人形町駅A5出口より徒歩3分

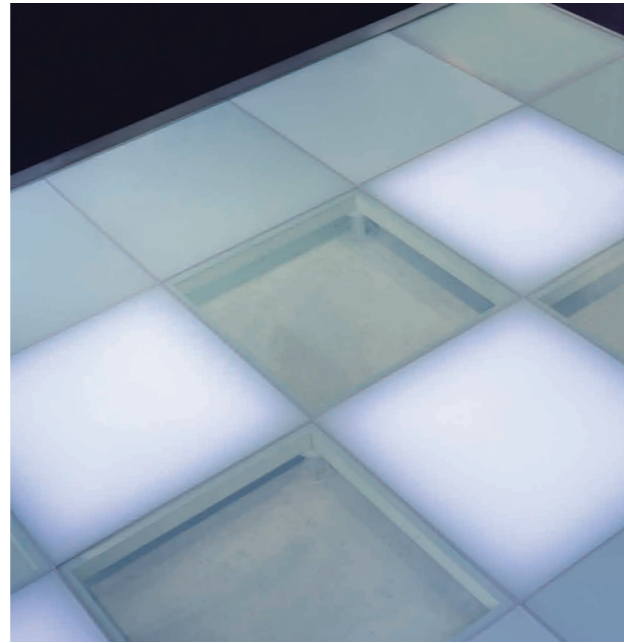
L-floor

安心・安全な歩行を確保する美しい光床システム

Concept

美しさと安心を追求するグラスキューブが、高い意匠性を持ち、環境にも優しい光床システムをお届けします。安心・安全な歩行を確保する美しい光床に必要な資材を厳選し、省エネ・省力・鉛フリー・リユースと環境保護にふさわしいパッケージとして商品化しました。全体照明を下げた室内でもLEDが足元を優しく照らし、滑りにくいガラス「ノンスリップECO」が小さなお子様からお年寄りまで、みなさまの歩行を安全に守ります。環境を保護し、安心して歩ける光床L-floorの、ガラスと光の織り成す美しさをご堪能ください。

設計段階からご相談に応じますので、どうぞお気軽にお問い合わせください。 ※特許出願申請中



Strong Point

ハードウェア

必要部品がパッケージになっているので見積りも調達も簡単

光床設置に必要な資材(スタンド、フレーム用バー材、LEDパネル、ガラス、目地材、電源ボックスなど)をパッケージでお届けします。光床の見積もりや情報もワンスポットで入手できます。

高さ調節が可能なスタンドで下地床調整費用を削減

高さ調節を最大275mmまで可能なスタンドを使用することで下地床の平滑化を容易にしました。下地平滑化の費用や時間を大幅に削減できます。重さは400kg(ピアノもOK)まで耐えられます。

ひとりでも組み立てられる簡単施工で施工費削減

組み立てが簡単にできるフレーム用のバー材を準備しました。LEDパネルやガラスも置くだけですから、楽に施工できますので施工費を削減できます。
(標準施工時間:12枚約3時間/2人)

高品質の国産LEDパネルを使用

光パネルは、消費電力が少なく発光寿命も長いLEDパネルです。S-JET試験に適合し品質の安定した国産LEDパネルを採用しました。100Vコンセントで簡単に設置できるコネクタ接続ですので複雑な電気工事は要りません。(100Vコンセントで最大12枚まで設置可能です)施工時には電気技術士が安全の確認を行いますので安心です。

レイアウト変更後や引越先でもリユースが可能

資材はリユースが可能です。レイアウトの変更時や引越先などでも再利用できます。無駄を出さない商品なので、廃材の減量ができます。

取付け取外しが簡単な目地材を使用することでメンテナンスもラクラク

L-floor専用の乾式目地材は、簡単にはめられ、しかも外すことが出来ます。施工後のメンテナンス、ガラスや照明パネルの取替えが可能です。

ガラス

ノンスリップECOを使用し環境配慮

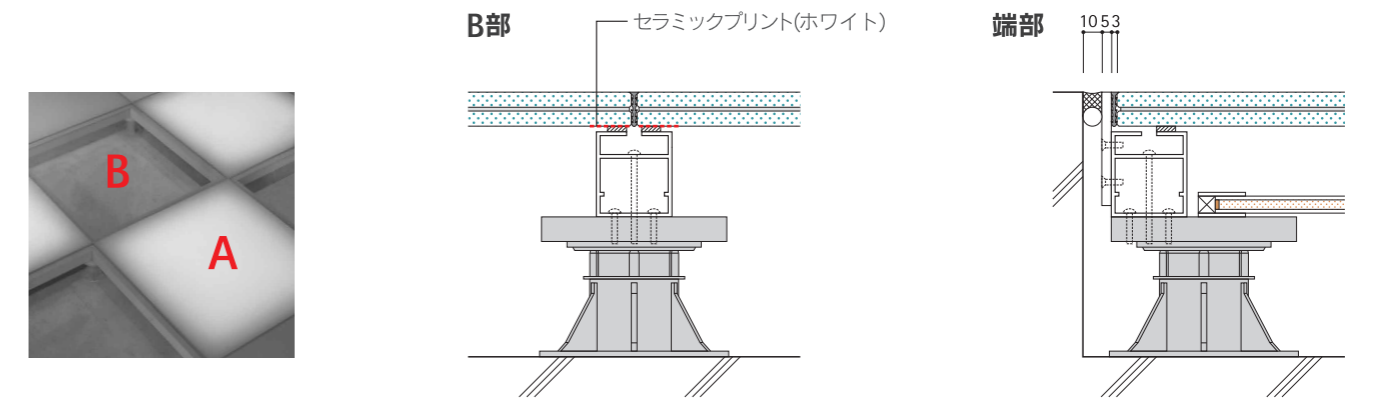
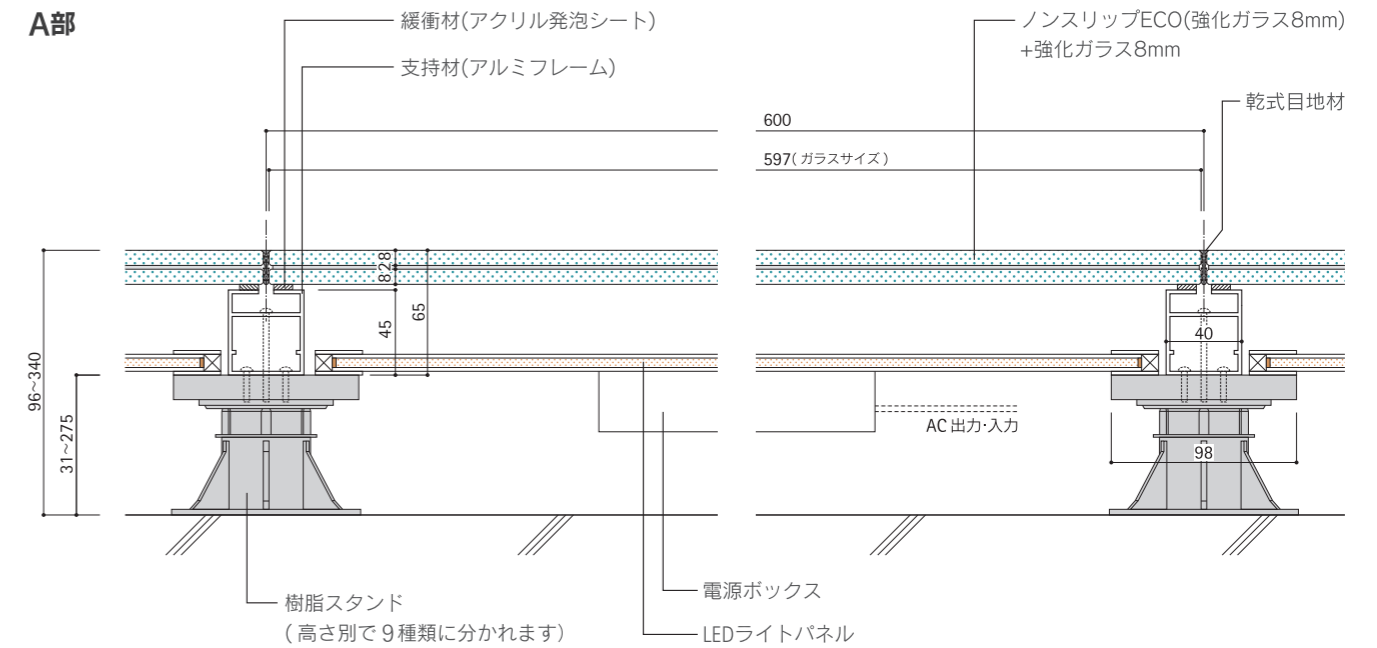
鉛フリー新商品ノンスリップECOを使用しています。グループ企業三芝硝材(株)の最先端の技術が、鉛やフッ酸を使用せずにノンスリップガラスを製造することを可能にしました。従来品と同等の人間工学に基づく滑りにくく踏かないスリップ指数を保持しています。

(耐滑り性試験 JIS A 1509-12試験結果参照)

飛散防止性能 万が一ガラスが割れても飛散しません。飛散防止フィルムと違い、半永久的に性能を保ちます。

屋外使用可能 強度が強く、耐久性も優れている為、エクステリアとしても使用可能です。(四方枠が必要です) ※光床タイプは屋外では使用できません。

Detail・Specification



ガラス

仕様 ノンスリップECO(強化ガラス8mm)+強化ガラス8mm
 サイズ 597mm×597mm
 中間膜 メルセン白 or ABクリア
 ※特注可能: サイズ、カラー、デザイン等、別途ご相談ください。

LEDライトパネル

サイズ : 550mm×550mm
 消費電力: 22W/枚
 使用温度: -10℃~30℃
 光源部 : 超高輝度LED

1電源で最大12枚連続接続可能
 一般商用電源(AC100V)
 ※屋外使用不可

支持構造

対応床高はH96mm~H340mm
 樹脂スタンドとアルミフレームで支持
 ガラスコーナー部に緩衝材を使用し、ガラスの浮き上がりを防止
 乾式目地材を使用

設計価格

	材料	施工	
	1ユニット	40枚以上	40枚以下
LED/パネル 有	300,000円	5,000円/枚	一式 200,000円
LED/パネル 無	160,000円	4,000円/枚	一式 160,000円

グラスキューブは、これからも、安心・安全・デザイン性を追求し、ほかにはない自由なガラス空間設計を世界に発信し続けてまいります